

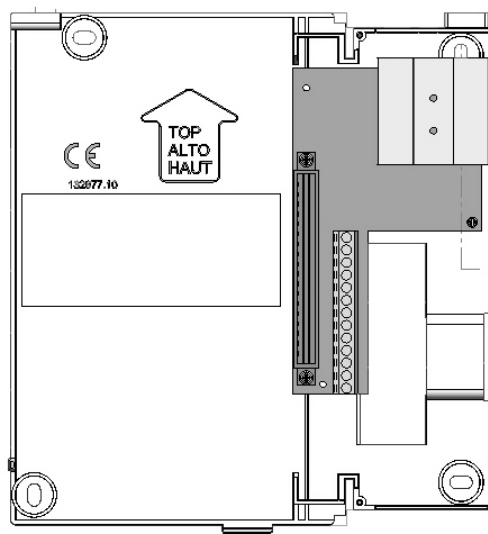
bitronvideo

CITOFONIA - VIDEOCITOFONIA - TVCC - TELEFONIA

**MANUALE ISTRUZIONI
STAFFA PER MONITOR T-Line**

**INSTALLATION MANUAL
BRACKET FOR T-Line MONITORS**

**NOTICE TECHNIQUE
ETRIER POUR MONITEURS T-Line**

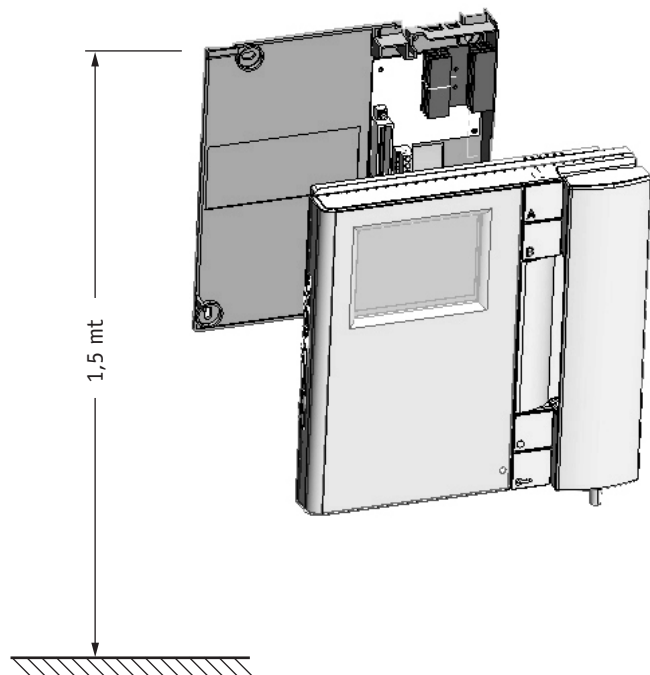


AV1423/010

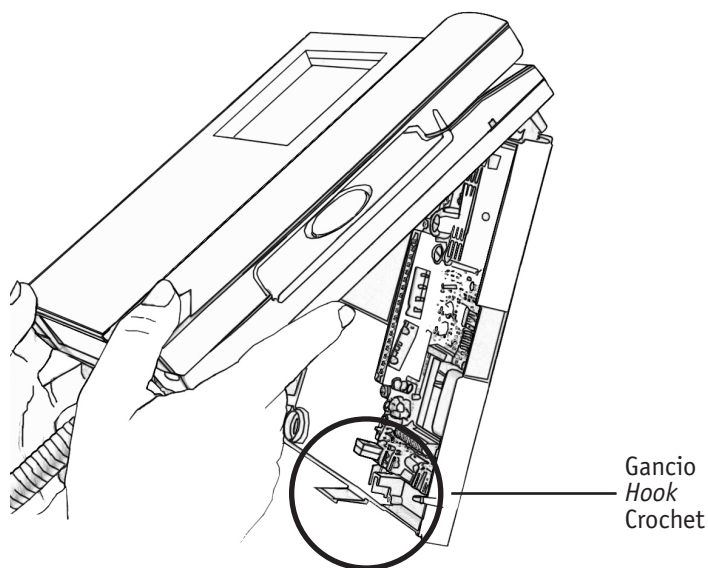
**AV 1423/010 STAFFA 5 FILI
AV 1423/010 BRACKET FOR 5 WIRES SYSTEM
AV 1423/010 ETRIER POUR SYSTEME 5 FILS**

CE

1



2



ITALIANO

INSTALLAZIONE

1. Far in modo che la canalizzazione dedicata al cablaggio dell'impianto arrivi in corrispondenza del foro previsto sulla staffa. L'altezza consigliata è da 1,48 a 1,52 metri dal pavimento finito (*fig. 1*).
2. Fissare per mezzo delle 4 viti in dotazione la staffa al muro, facendo coincidere la luce centrale della staffa con l'eventuale scatola incasso precedentemente murata, o con l'uscita del cavo dal muro.
3. Collegare i cavi alla morsettiera presente sulla staffa.
4. Montare il monitor sulla staffa impegnandolo prima sui ganci superiori e quindi ruotandolo fino a bloccarlo con il gancio di fissaggio automatico (*fig.2*). Per toglierlo dalla staffa, premere il gancio indicato nella figura 2 ed effettuare il movimento inverso.

COLLEGAMENTI

Sulla staffa è presente una morsettiera che permette il cablaggio dei seguenti segnali:

- 1:** Massa di sistema
- 3:** Positivo alimentazione monitor
- T:** Ingresso per accensione monitor senza attivazione suoneria.
- C:** ingresso fonia, chiamata e apriporta.
- P:** Ingresso pulsante suoneria al piano
- B:** Ingresso video positivo
- A:** Ingresso video negativo
- E:** Autoaccensione monitor
- Q1, Q1:** Contatto libero NA 24V 0,5A
- Q2, Q2:** Contatto libero NA 24V 0,5A
- LD:** Led rosso disponibile sul monitor per segnalazione porta aperta.

Per il corretto funzionamento del monitor collegare i fili secondo gli schemi allegati al gruppo video.



I fili 1-3-A-B-C devono assolutamente essere collegati per il corretto funzionamento del sistema.

Descrizione dei collegamenti ausiliari

Tutti i collegamenti descritti in seguito permettono alcune funzioni ausiliarie del monitor.

- ◆ **Il morsetto P** sarà collegato se si vuol fruire del servizio di chiamata al piano. In tal caso deve essere collegato un alimentatore ausiliario A3000 (AV1142) che fornisca la chiamata negativa a tutta la colonna o a un alimentatore A70 IRC (AV7362).
- ◆ **Il morsetto T**, se collegato, permette di accendere il monitor senza attivare la suoneria. Tale funzione è attivata fornendo una tensione di -12V tra T e 1 quando sul morsetto 3 è presente una tensione di +20V.
- ◆ **Il morsetto E**, se collegato, permettere di accendere il monitor e la telecamera premendo il tasto contrassegnato dal simbolo "●" presente sul monitor. La funzione è disponibile solo se nessun altro monitor è attivo.
- ◆ **I morsetti Q1 e Q1** rendono disponibili il contatto pulito normalmente aperto del tasto "A" presente sul monitor. Può essere utilizzato come attivazione per il comando delle luci scale, telecamere, cancelli elettrici ecc ...
- ◆ **I morsetti Q2 e Q2** rendono disponibili il contatto pulito normalmente aperto del tasto "B" presente sul monitor. Può essere utilizzato come attivazione per il comando delle luci scale, telecamere, cancelli elettrici ecc ...
- ◆ **Il morsetto LD** rende disponibile il led rosso presente nel monitor. L'attivazione del led viene fatta portando una tensione di +12Vdc riferita alla massa dell'impianto ("1"). Può essere utilizzato quale segnalazione di porta aperta o, collegandolo insieme al morsetto "3", può indicare l'impegno dell'impianto e quindi l'impossibilità di eseguire l'autoaccensione. Quando il monitor è acceso, lo stesso led si accenderà in verde ed avrà prevalenza su un'eventuale segnalazione esterna. Settando adeguatamente il monitor (vedi manuale del monitor), e fornendo un'alimentazione continua di +12Vdc sul morsetto LD, si potrà accendere il led per segnalare l'esclusione di chiamata (**MUTE**).

Selezione dell'impedenza di ingresso del segnale video

Il commutatore a slitta SW1, permette di selezionare l'impedenza di ingresso del segnale video. La posizione di default L, prevede la bassa impedenza (tipicamente 75 Ω).

Ponendolo su H l'impedenza selezionata risulterà elevata (47.000 Ω).

Per modificare la posizione di questo interruttore, ricordare che esso dipende dal tipo di impianto nel quale il monitor verrà montato:

- Su L in impianti con scatola di derivazione al piano SD55 (nel caso di condominio...)
- Su L in impianti monofamiliari (installazione punto a punto).
- Su H in impianti con più di un monitor e senza scatola di derivazione al piano. Sono impianti definiti entra/esci, dove i fili di collegamento del segnale video devono arrivare direttamente sui morsetti A e B del monitor e ripartire esattamente dai medesimi morsetti verso i monitor successivi. Attenzione, in questa configurazione l'ultimo monitor dovrà prevedere le resistenze di terminazione.

Segreto di conversazione

Il ponticello **J1** consente di attivare od escludere il segreto di conversazione audio. Con il ponticello posizionato su "OFF" (impostazione di default) il segreto di conversazione è escluso. Sollevando in qualsiasi momento il microtelefono del monitor, sarà possibile conversare con il posto esterno. Con il ponticello posizionato su "SEGRETO" il segreto di conversazione è attivo. Sarà possibile conversare con il posto esterno soltanto dopo la ricezione di una chiamata.

ENGLISH

INSTALLATION

1. Fix up the arrival of the cables conduit to match with the bracket cables passage. The suggested height is from 1,48 to 1,52 meters from the floor (*fig.1*).
2. Fix the bracket to the wall by using the four screws provided, and match the central hole to the prospective embedded box, previously walled-in, or with the cable left out from the wall.
3. Connect cables to the terminal board present on the bracket.
4. Mount the monitor on the bracket by using the upper hooks and pivoting it till blocking the monitor by the automatic fixing hook (*fig.2*). In order to take it off from the bracket, press the hook as shown in the picture (*fig. 2*) and make the reverse movement.

CONNECTIONS

On the bracket there is a terminal board enabling the wiring of the following signals:

- 1: System ground
- 3: Monitor supply positive
- T: Monitor power-on input without ringer activation.
- C: Audio, call and door opener input.
- P: Floor call input
- B: Positive video input
- A: Negative video input
- E: Monitor auto-activation
- Q1, Q1: NA 24V 0,5A free contact
- Q2, Q2: NA 24V 0,5A free contract
- LD: Red led available on the monitor for open door signalling.

To have the monitor perfectly working, connect wires according to the schemes attached to the video unit.

✓ **1-3-A-B-C wires should be absolutely connected, in order to have a correct system operation.**

Auxiliary connections description

All connections described here below enable some monitor auxiliary functions.

- ◆ **The P connector** will be connected if the call at floor is requested. In this case an A3000 (AV1142) auxiliary power supply should be connected, in order to produce a negative call to all the riser or to an A70 IRC (AV7362) power supply.
- ◆ **The T connector**, if connected, allows to turn on the monitor without activating the ringer. This function is activated by providing a -12V voltage between T and 1 when there is a +20V voltage on the connector 3.
- ◆ **The E connector**, if connected, allows to turn on the monitor and the camera by pressing the button with "•", presents on the monitor. The function is available only if there is not any other monitor active.
- ◆ **Q1 and Q1 connectors** enable the contact usually open, of the button "A" presents on the monitor. It can be used as activation for staircase lights control, cameras control, electric entrances control, etc ...
- ◆ **Q2 and Q2 connectors** enable the contact, usually open, of the button "B" presents on the monitor. It can be used as activation for staircase lights, cameras, electric entrances, etc ...
- ◆ **The LD connector** enables the red led on the monitor. The activation of the led is obtained by having a +12Vdc voltage referred to the system ground ("1"). It can be used as open door signalling or by connecting it together with the connector "3", it can indicate the system busy condition and so the impossibility to make the auto-activation. When the monitor is turn on, the same led will be green and it will be predominant on a possible outdoor signalling. By setting the monitor in a correct way (please see the monitor manual), and by providing a continuous supply of +12Vdc voltage to the connector **LD**, it will be possible to turn on the led to signal the exclusion of call (**MUTE**).

Selection of video signal input impedance

The slider switch allows to select the impedance value for the video signal input. By setting such switch on "L" the selected impedance will be low (typically, 75 Ohm), while by setting it on "H" the resulting value will be high (47,000 Ohm). To set this switch correctly, remember it must be placed:

- On "L" position for systems with SD55 video splitters at each floor (e.g. apartment buildings...).
- On "L" position for one-family systems (one-to-one installations)
- On "H" position for systems with several looping monitors, without video splitter box. They are defined as "entry/exit" systems where the video signal connecting wires arrive directly on A and B terminals of one monitor and leave from the same terminals toward the next monitor. Pay attention in this configuration to closing resistors.

Secrecy of conversation

The jumper **J1** is used to switch on or off the secrecy of conversation. Inserting the jumper on **OFF** (default setting) the secrecy of conversation will not be used. In this case, lifting the monitor handset, will put the user in communication with the outdoor station.

Inserting the jumper on "segreto" the secrecy of conversation will be activated. In this case the conversation with the outdoor station will be possible only after receiving a call.

INSTALLATION

1. Placer l'arrivée de la goulotte dédiée au câblage de l'installation en face de la zone destinée au passage des câbles de l'étrier. La hauteur conseillée va de 1,48 à 1,52 mètres à partir du sol fini (*fig. 1*).
2. Fixer l'étrier au mur à l'aide des 4 vis fournies, en faisant correspondre l'orifice central de l'étrier et l'éventuel boîtier d'encastrement avec la sortie du câble hors du mur.
3. Raccorder les câbles au bornier présent sur l'étrier.
4. Fixer le moniteur sur l'étrier en l'engageant d'abord sur les crochets supérieurs et en le faisant ensuite pivoter de manière à le bloquer au moyen du crochet de fixation automatique (*fig.2*).
Pour l'extraire de l'étrier, appuyer sur le crochet indiqué dans la *figure 2* et appliquer le mouvement inverse.

RACCORDEMENTS

L'étrier est doté d'un bornier qui permet de connecter les signaux suivants:

- 1:** Masse de système
- 3:** Positif alimentation moniteur
- T:** Allumage moniteur sans activation sonnerie.
- C:** Phonie, appel et ouvre-porte.
- P:** Touche appel palier
- B:** Vidéo positif
- A:** Vidéo négatif
- E:** Auto-allumage moniteur
- Q1, Q1:** Contact libre NA 24V 0,5A
- Q2, Q2:** Contact libre NA 24V 0,5A
- LD:** Led rouge disponible sur le moniteur pour signaler porte ouverte.

Pour le fonctionnement correct du moniteur, raccorder les fils selon les schéma joints au groupe vidéo.

✓ *Les fils 1-3-A-B-C doivent absolument être raccordés pour le fonctionnement correct du système.*

Description des raccordements auxiliaires

Tous les raccordements décrits ci-dessous permettent plusieurs fonctions auxiliaires du moniteur.

- ♦ **La borne P** sera raccordée pour pouvoir bénéficier de la fonction d'appel palier à l'étage. Dans ce cas, elle doit être raccordée à une alimentation auxiliaire A3000 (AV1142) qui transmet l'appel négatif à toute la colonne ou à une alimentation A70 IRC (AV7362).
- ♦ **La borne T** peut, en cas de raccordement, allumer le moniteur sans activer la sonnerie. Cette fonction est activée en fournissant une tension de -12V entre T et 1. Quand sur la borne 3 est présente une tension de +20V.
- ♦ **La borne E** permet, en cas de connexion, d'allumer le moniteur et la caméra en activant la touche avec le symbole "•" située sur le moniteur. La fonction est disponible uniquement si aucun autre moniteur n'est activé.
- ♦ **Les bornes Q1 et Q1** libèrent le contact sec et normalement ouvert de la touche "A" située sur le moniteur. Il peut être utilisé pour activer la commande de l'éclairage du palier, des caméras, des portails électriques etc..
- ♦ **Les bornes Q2 et Q2** libèrent le contact sec et normalement ouvert de la touche "B" située sur le moniteur. Il peut être utilisé pour activer la commande de l'éclairage du palier, des caméras, des portails électriques etc ...
- ♦ **La borne LD** libère la led rouge située sur le moniteur. L'activation de la led est opérée en paramétrant une tension de +12Vcc référée à la masse de l'installation ("1"). Elle peut être utilisée comme signalisation de porte ouverte ou, après l'avoir raccordée à la borne "3", elle peut indiquer les efforts de l'installation et par conséquent l'impossibilité d'exécuter l'auto-allumage. Lorsque le

moniteur est allumé, la même led s'allume en vert et aura une prévalence sur une signalisation externe éventuelle. Après avoir paramétré de façon appropriée le moniteur (voir manuel du moniteur) et fourni une alimentation continue de +12Vdc sur la borne **LD**, il sera possible d'allumer la led pour signaler l'état d'inhibition de la sonnerie provoquée par le positionnement du sélecteur du volume sur "MUTE".

Sélection de l'impédance d'entrée vidéo

Le commutateur **SW1**, permet de sélectionner l'impédance d'entrée du signal vidéo. La position par défaut **L** correspond à une impédance basse (typiquement 75 ohms). Le commutateur mis en position **H** correspond à une impédance élevée (47.000 ohms).

La position de ce commutateur dépend du type d'installation à réaliser et de la position du moniteur:

- En position **L**, pour les installations avec répartiteurs vidéo SD55 (installation collective ...)
- En position **L** pour les installation mono famille (installation point à point)
- En position **H** pour installation avec plusieurs moniteurs qui n'utilisent pas de répartiteur vidéo de type entrée/sortie, où les fils de raccordement du signal vidéo doivent arriver directement sur les borniers A et B du moniteur et repartir vers les mêmes borniers du moniteur suivant.

Attention, dans cette configuration il faudra prévoir les résistances de terminaiton sur le dernier moniteur.

Secret de conversation

Le pontet **J1** est utilisé pour activer ou désactiver le secret de conversation. Avec le pontet en position **OFF** (position standard) le secret est désactivé: dans ce cas il suffit de soulever le combiné pour être en conversation avec la plaque d'appel extérieure. Avec le pontet en position "segreto" le secret est activé: dans ce cas la conversation avec la plaque d'appel extérieure sera possible seulement après avoir reçu un appel.

**IMPIANTO VIDEOCITOFONICO (SISTEMA "5 FILI")
CON 1 POSTO ESTERNO, 1 UTENTE
(+ CHIAMATA ELETTRONICA AL PIANO)**

**"5 WIRES" VIDEO DOORPHONE SYSTEM,
WITH 1 VISITOR PANEL, 1 USER
(+ ELECTRONIC CALL AT THE FLOOR)**

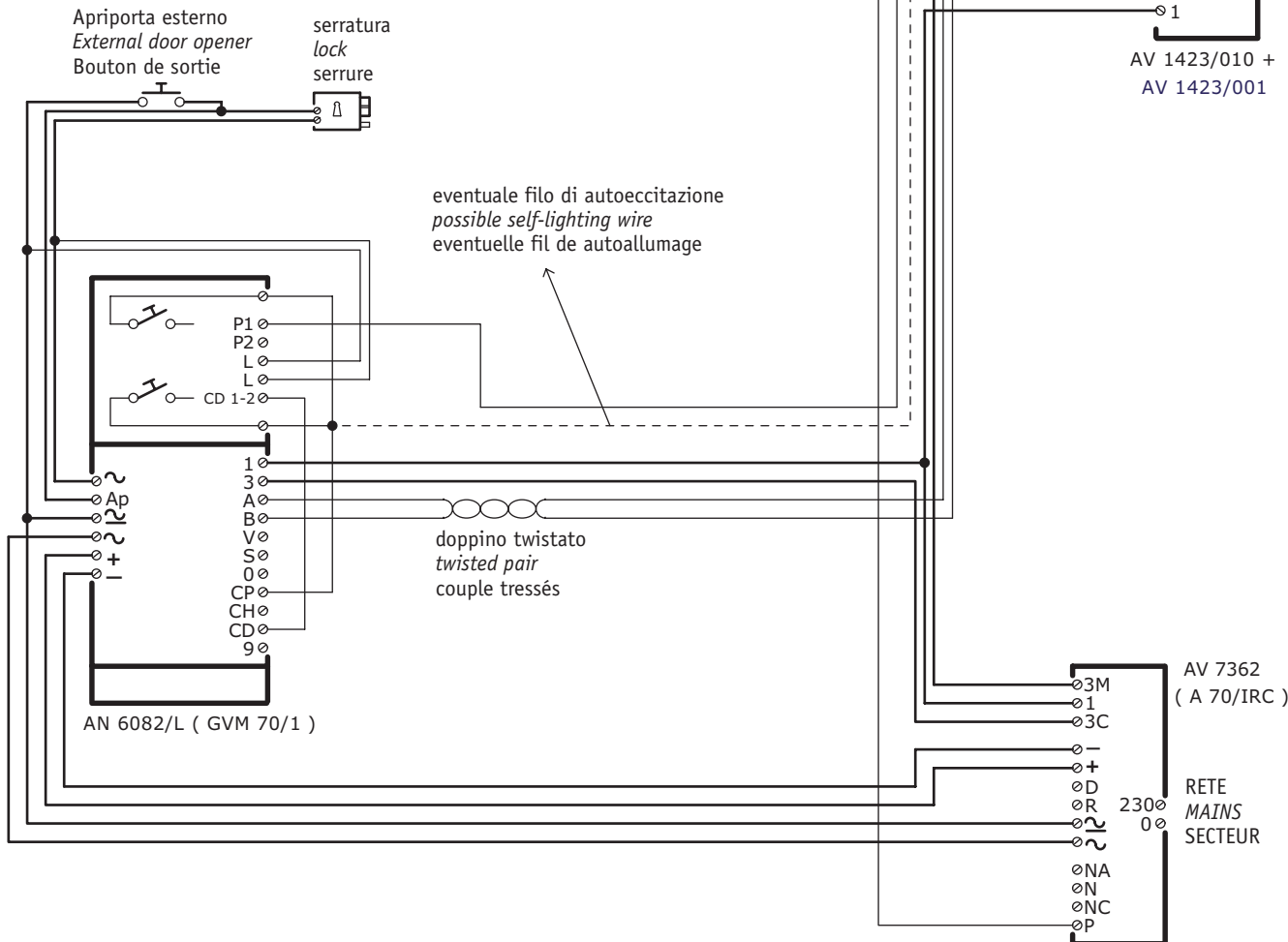
**SISTEME VIDEO A "5 FILS",
AVEC 1 PLATINE, 1 FAMILLE
(+ APPEL ELECTRIQUE A L'ETAGE)**

All rights reserved - Diritti riservati a Norma di Legge

Selettore impedenza su "L"
Selector impedance on "L"
Sélecteur impédance sur "L"

Segreto di conversazione "on/off"
Conversation secret "on/off"
Secret de conversation "on/off"

Tasto chiamata al piano
Call button at the floor
Bouton appel palier



**Tabella Sezioni Conduttori
Wire section
Section conducteur**

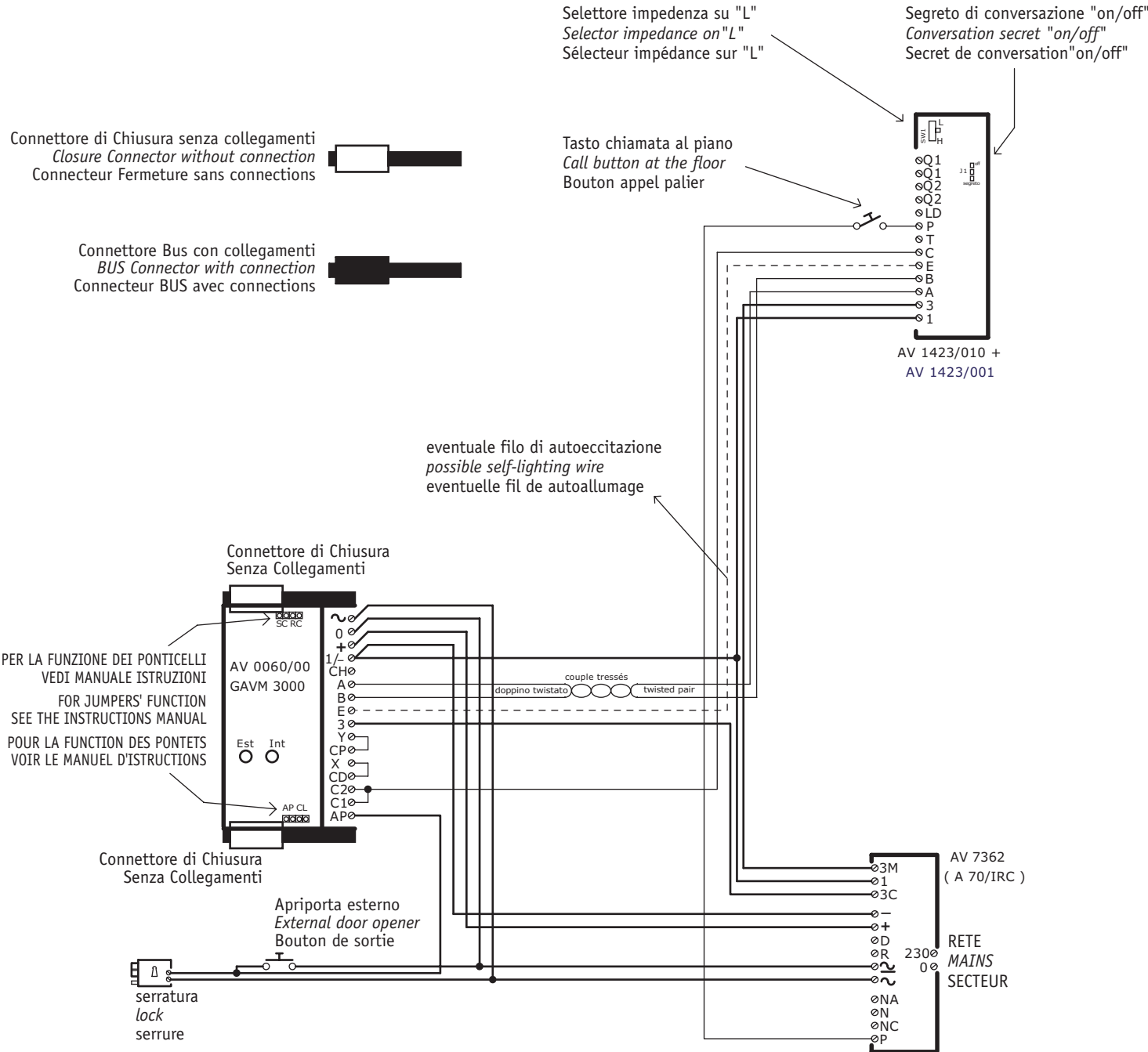
Distanza Distance	Filo/Wire 1/3 mm ²	Filo/Wire C/E/T/P mm ²	Filo/Wire A-B mm ²	Filo/Wire +/-/al/al- mm ²
mt.	mm ²	mm ²	mm ²	mm ²
50	0,75	0,50	0,30	1,50
100	1,50	0,75	0,30 twisted	
200	2,50	1,00	0,30 twisted	

**IMPIANTO VIDEOCITOFONICO (SISTEMA "5 FILI")
CON 1 POSTO ESTERNO, 1 UTENTE
(+ CHIAMATA ELETTRONICA AL PIANO)**

**"5 WIRES" VIDEO DOORPHONE SYSTEM,
WITH 1 VISITOR PANEL, 1 USER
(+ ELECTRONIC CALL AT THE FLOOR)**

**SISTEME VIDEO A "5 FILS",
AVEC 1 PLATINE, 1 FAMILLE
(+ APPEL ELECTRONIQUE A L'ETAGE)**

All rights reserved - Diritti riservati a Norma di Legge



**Tabella Sezioni Conduttori
Wire section
Section conducteur**

Distance	Filo/Wire 1/3	Filo/Wire C/E/T/P	Filo/Wire A-B	Filo/Wire +/-/al/al-
mt.	mm ²	mm ²	mm ²	mm ²
50	0,75	0,50	0,30	1,50
100	1,50	0,75	0,30 twisted	
200	2,50	1,00	0,30 twisted	



bitronvideo

CITOFONIA - VIDEOCITOFONIA - TVCC - TELEFONIA

Bitron Video adotta una politica di continuo sviluppo. Bitron Video si riserva il diritto di effettuare modifiche e miglioramenti a qualsiasi prodotto descritto nel presente documento senza preavviso.

Bitron Video follows a policy of continuous evolution of its products. Therefore Bitron Video reserves the right to introduce changes or modifications all its products in any moment and without prior notice.

Bitron Video applique une méthode de développement continu. Par conséquent, Bitron Video se réserve le droit d'apporter des changements et des améliorations à tout produit décrit dans ce document, sans aucun préavis.

BITRON VIDEO s.r.l.

Via Torino 21/B - 10044 PIANEZZA (Torino) Italy

Tel. +39 011 968.46.11 (r.a.) - Fax +39 011 968.46.18

<http://www.bitronvideo.com>

e-mail : info@bitronvideo.com