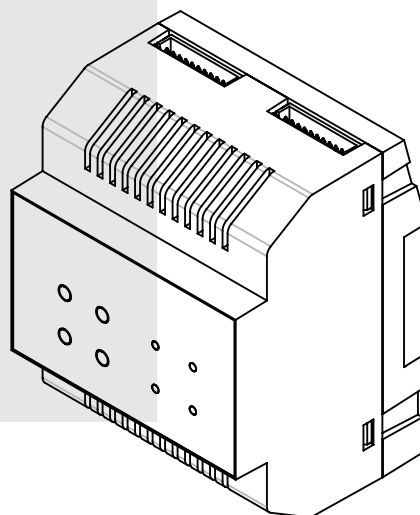


- Module transfert GSM
- Installations individuelles
- Installations collectives

Systeme 2 fils

# G GSM GB2



Manuel d'installation

# 1. INTRODUCTION

Le module G GSM GB2 est un convertisseur de téléphone conçu pour le système GB2 bus 2 fils. Il est utilisé pour transférer les appels sur le réseau téléphonique GSM, Il est possible de communiquer avec les visiteurs et d'ouvrir les 2 portes depuis votre téléphone fixe ou mobile.

Les caractéristiques sont les suivantes :

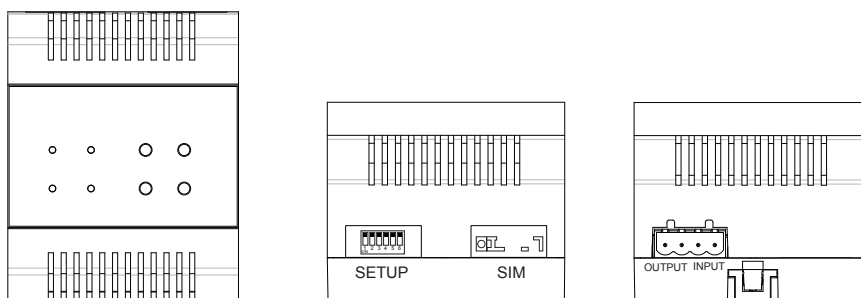
- Transfert vers 1 numéro de téléphone sur les moniteurs G VESTA GB2 et 3 numéros sur les G THERA GB2

- Connexion à n'importe quel point de l'installation
- Un module G GSM GB2 par installation
- Alimentation 20~28 Vdc (Alimenté par G FA 62)
- Consommation en veille : 60 mA, en fonctionnement 500 mA
- Température de fonctionnement -10°C ~ +40°C
- Dimensions L. 72 x H. 90 x P. 60 mm

## Note :

Le module transfert d'appels G GSM GB2 n'est pas compatible avec les installations à défilement de noms utilisant les décodeurs d'étage (UAV0151/D10 et THEXADEC).

# 2. DESCRIPTION



- SETUP** : Commutateurs DIP, reportez-vous au tableau 1 pour les informations détaillées.  
**SIM** : Emplacement pour la carte SIM (la carte SIM ne doit pas avoir de code PIN).  
**OUTPUT** : Bornes de connexion vers les moniteurs.  
**INPUT** : Bornes de connexion vers l'alimentation.

Représentation des DIP dans le tableau 1

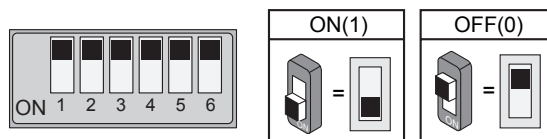


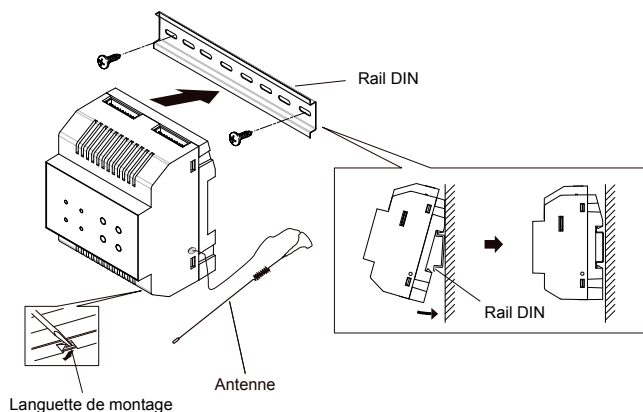
Tableau 1

DIP	Position DIP	Description DIP
DIP1 - DIP5		Non utilisé
DIP6		Positionné en ON pour un fonctionnement collectif
		Positionné en OFF pour un fonctionnement villa

## 3. MONTAGE

**Étape 1:** Fixez le rail DIN au mur avec des vis.

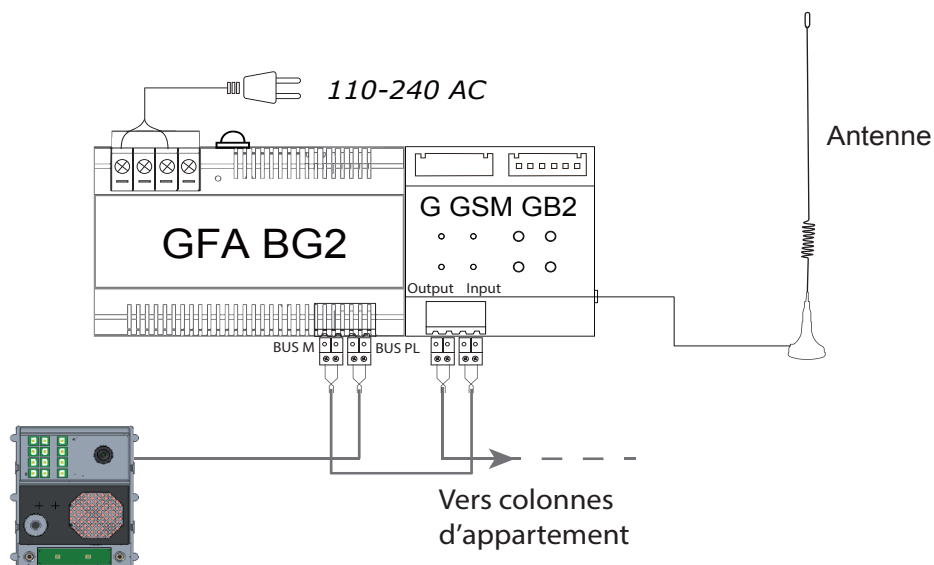
**Étape 2:** Abaissez la languette de montage, puis accrochez l'appareil sur le rail DIN.



### Remarques :

1. L'antenne doit être installée dans un endroit où la puissance du réseau du fournisseur choisi est correcte.
2. Installer l'antenne dans un endroit dépourvu d'obstacle
3. Le socle magnétique de l'antenne permet une fixation rapide sur un support métallique

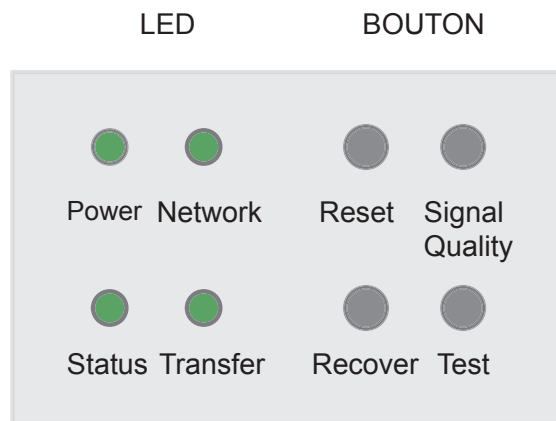
## 4. CABLAGE



### Remarques :

1. Un module G GSM GB2 est utilisé pour l'ensemble des postes.
2. La carte SIM ne doit pas avoir de code PIN.
3. Les numéros de téléphone se programment sur chaque moniteur (voir chapitre 5).

# 5. FONCTIONNEMENT ET PROGRAMMATION 3



## Description des LED :

LED	Description
Power	- LED Éteinte le module G GSM GB2 n'est pas alimenté.
	- LED Clignote rapidement lorsque qu'il y a une erreur du système
	- LED Allumé le module G GSM GB2 est alimenté.
Network	- LED Éteinte lorsque la carte SIM ne est pas détectée
	- LED Clignote lentement lorsque la carte SIM est détecté mais non enregistrée
	- LED Clignote rapidement lorsque la carte SIM est détectée et enregistrée avec succès, mais initialisation infructueuse
	- LED Allumé quand le module reçoit le signal GSM.
Status	- LED clignote une fois par seconde lorsque le système reçoit des instructions
REV	- LED Éteinte lorsqu'il n'y a pas de transfert d'appel
	- LED Clignote lentement lors de l'appel sur le GSM
	- LED Clignote 3 fois rapidement lorsque l'appel GSM a échoué
	- LED Allumé pendant la conversation avec le GSM
	- LED clignote une fois lorsque le système récupère le mot de passe par défaut

## Description des boutons :

Bouton	Description
Reset	- Bouton de réinitialisation de l'interface GSM
Signal Quality	- Appuyer pour afficher la puissance du signal GSM*
Recover	- Appuyer pour restaurer le mot de passe par défaut
Test	- Appuyer pour faire un appel sur le moniteur avec l'adresse 00

### \*Note :

Affichage de la force du signal : L'interface GSM utilise les 4 LED pour afficher la puissance du signal. Après un appui sur la touche Signal Quality, les quatre voyants vont s'éteindre pendant une seconde puis :

- Les 4 LED restent allumées : le signal est très bon
- Les LED Power, Network et Statut restent allumées : le signal est bon
- Les LED Power et Network restent allumées : le signal est faible
- Seule la LED Power reste allumée : le signal est de mauvaise qualité
- Les 4 LED restent éteintes : il n'y a pas de signal

Une seconde après l'interface revient à l'état de fonctionnement normale.

## 6. PROGRAMMATION DU N° DE TRANSFERT

Le numéro de téléphone utilisé pour le transfert se paramètre sur chaque moniteur de l'installation.

Note :

Les moniteurs G VESTA GB2 acceptent un numéro et les moniteurs G THERA GB2 acceptent 3 numéros de transfert.

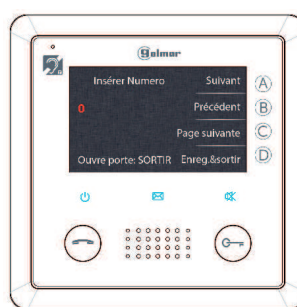
### Programmation avec le moniteur G VESTA GB2:

1. Appuyez sur B pour entrer dans le menu transfert

2. Appuyez sur A pour saisir le numéro de téléphone

3. Appuyez sur A ou B pour faire défiler les chiffres du numéro et sur C pour accéder au chiffre suivant

4. Appuyez sur D pour enregistrer et sortir



## 7. CARTE SIM

La carte SIM est à insérer obligatoirement pour activer la fonction transfert téléphonique.  
**Il est impératif de supprimer le code pin de la carte SIM** avant de l'insérer dans le support de l'interface G GSM GB2.

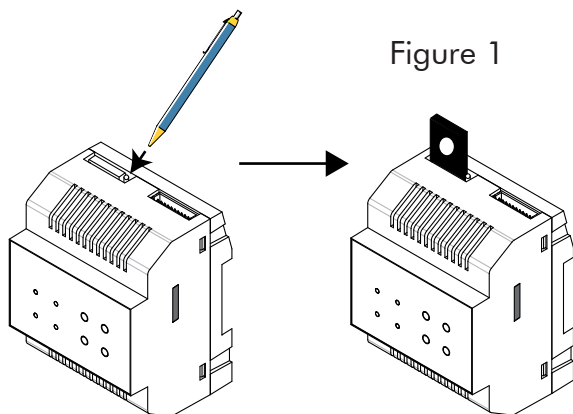


Figure 1

Pour sortir le tiroir de la carte SIM appuyez à l'aide d'une petite pointe (type stylo) sur le petit bouton jaune. La carte SIM s'insère sur le haut à gauche du module G GSM GB2 (Figure 1).

### Note :

- Ne pas insérer ou retirer la carte SIM lorsque l'installation est alimentée.

## 6. FONCTIONNEMENT DU SYSTEME

Lorsque la fonction du transfert d'appel de l'interface est activée, les appels réalisés depuis le portier audio vers l'habitation seront transférés aux numéros de téléphone programmé antérieurement sur les moniteurs

### Il existe 3 types de modes de renvoi :

- **1: Pas de transfert** : les appels de la platine de rue ne sont transférés.
- **2: Non réponse** : les appels de la platine seront transférés si aucun moniteurs ne répond à l'appel dans les 25 secondes. Dans ce mode le moniteurs s'éteint immédiatement après le transfert, il sera possible en faisant un auto allumage avec le moniteur de visualiser, parler et ouvrir la porte sans affecter la conversation avec le téléphone.
- **3: Immédiat** : les appels de la platine seront transférés immédiatement à l'appel du moniteur. Dans ce mode le moniteur reste allumer, si le moniteur entre en conversation avec la platine de rue la conversation avec le téléphone sera coupé immédiatement.

### Fonction depuis téléphone :

Fonction	Description
Ouvrir la porte	<ul style="list-style-type: none"> <li>• Taper 1# sur le clavier du téléphone pour ouvrir la porte connecter sur le relais N°1</li> <li>• Taper 2# sur le clavier du téléphone pour ouvrir la porte connecter sur le relais N°2</li> </ul>
Raccrocher	<ul style="list-style-type: none"> <li>• Taper 9# sur le clavier du téléphone pour raccrocher</li> </ul>

# 8. NOTE

A large rectangular area with a dotted grid pattern, intended for writing notes. The grid consists of small, evenly spaced dots forming a continuous pattern across the entire page.

## 9. AVERTISSEMENT POUR L'INSTALLATEUR

- ▶ Ce dispositif a été développé pour être utilisé exclusivement sur les systèmes vidéo GB2 de la marque Golmar. Golmar ne peut être tenu responsable des dommages causés par une utilisation inappropriée ou un usage autre que spécifié.
- ▶ L'alimentation doit être installée dans un endroit sec et protégé avec une ventilation suffisante.
- ▶ Contrôler le bon état de l'alimentation après l'avoir sortie de son emballage.
- ▶ Installer l'appareil conformément aux normes en vigueur du pays.
- ▶ Veiller à ne pas exercer un serrage trop important sur les vis du bornier de connexion.
- ▶ Protéger l'alimentation par un interrupteur magnétothermique.
- ▶ Une fois l'appareil installé, mettre en place le capot de protection sur le bornier de raccordement (230 110 0)
- ▶ Vérifier le câblage avant de mettre en marche le système.
- ▶ En cas de dysfonctionnement du système, couper l'alimentation électrique par l'interrupteur magnétothermique et contacter le service après vente Golmar habilité.
- ▶ Ce document doit être fourni impérativement avec chaque appareil.

Ce produit répond aux exigences Européennes, Les directives concernant la sécurité électrique **2006/95 / CEE**, la compatibilité électromagnétique **2004/108 / ECC**, et modifié pour le marquage CE **93/68 / ECC**.

**Note :**

Le fonctionnement est soumis aux conditions suivantes:

(1) Ce dispositif ne peut causer des interférences nuisibles, et (2) cet appareil doit accepter toute interférence reçue, y compris celles qui peuvent causer un mauvais fonctionnement.



info@evicom.fr  
www.evicom.fr

