

## AS 250

ΕΞΩΤΕΡΙΚΗ ΣΕΙΡΗΝΑ ΜΕ ΤΡΙΓΩΝΙΚΑ LED / ΜΟΝΟΥ ΠΙΕΖΟΗΛΕΚΤΡΙΚΟΥ ΜΕΓΑΦΩΝΟΥ

---



## Περιγραφή προϊόντος

Οι εξωτερικές σειρήνες της σειράς AS 250 είναι αισθητικά σχεδιασμένες και παρέχουν υψηλή ποιότητα για χρήση σε εξωτερικούς χώρους. Είναι συμβατές με όλα τα συστήματα ασφαλείας και είναι επίσης ανθεκτικές για κάθε είδους καιρικές συνθήκες και επιπτώσεις.

Οι σειρήνες είναι προστατευμένες με εξωτερικό πλαστικό κάλυμμα και προαιρετικό εσωτερικό μεταλλικό κάλυμμα.

Οι εξωτερικές σειρήνες της σειράς AS 250 είναι συμβατές με όλους τους πίνακες συναγερμού και περιέχουν διακόπτη tamper. Επιπροσθέτως είναι διαθέσιμες ενδείξεις λειτουργίας LED.

Οι εξωτερικές σειρήνες της σειράς AS 250 είναι σχεδιασμένες για εύκολη εγκατάσταση με όσο το δυνατόν λιγότερες βίδες.

Το πιεζοηλεκτρικό buzzer με εξαιρετικά υψηλό επιπέδου ισχύος ήχου χρησιμοποιείται για τις εξωτερικές σειρήνες της σειράς AS 250.

## Τεχνικά χαρακτηριστικά

Κωδικός	AS 250
Τάση λειτουργίας	13.6VDC
Ρεύμα ηρεμίας	38mA
Ρεύμα σε συναγερμό	300-450mA (Εξαρτάται από τον ήχο)
Ακουστική Ισχύς	102dB-108dB (Εξαρτάται από τον ήχο)
Συχνότητα ήχου	2.0-4KHz
Τύπος ήχου	4 επιλεγόμενοι
Διάρκεια σειρήνας	Επιλεγόμενη (5 λεπτά)
Start time set-up	5/15 λεπτά - επιλεγόμενο
Αντίσταση επίβλεψης	- και +
Buzzer	Μονό πιεζοηλεκτρικό
Τύπος Trigger	Αρνητικό/Θετικό - επιλεγόμενο
Φωτεινότητα	100.000ρ/Lum
Διάρκεια Flasher	1.000.000
Συχνότητα Flasher	120/λεπτό
Χρώμα flasher	Κόκκινο/Μπλε
Ένδειξη LED	Walking LED
Διακόπτης Tamper	Διαθέσιμος
Περιβάλλον	Εξωτερικό
Εφαρμογή	Πίνακες συναγερμού
Κάλυμμα	ABS Πλαστικό
Χρώμα καλύμματος	Λευκό
Διαστάσεις	210x320x80
Βάρος	920gr
Θερμοκρασία λειτουργίας	-10°C ~ +50°C

## Προαιρετικά εξαρτήματα

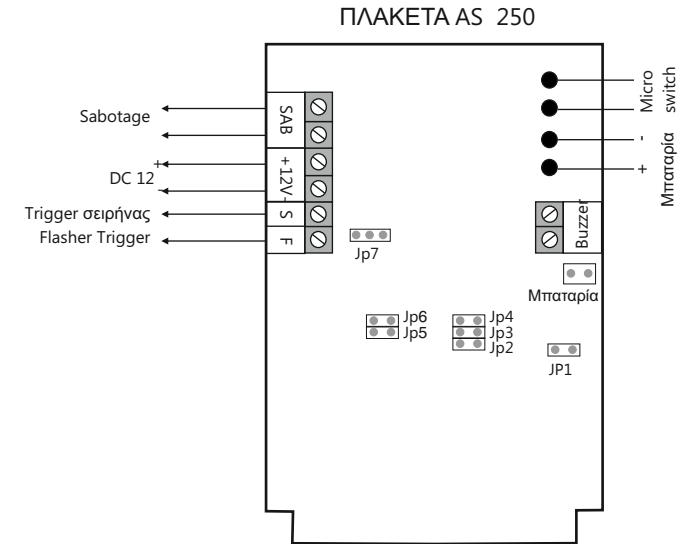
Μπαταρία	6V 280mAH NiCd - 12V/1.2ah Vicd
Εσωτερικό κάλυμμα	Γαλβανισμένο
Piezo	2. Piezo

## Συνδεσμολογία Πλακέτας

Εικόνα 9

### ΕΡΓΟΣΤΑΣΙΑΚΕΣ ΡΥΘΜΙΣΕΙΣ

JP 1:	Κλειστό
JP 2:	Κλειστό
JP 3:	Κλειστό
JP 4:	Κλειστό
JP 5:	Ανοιχτό
JP 6:	Ανοιχτό
JP 7:	Αρνητικό



Λειτουργία	Jumper	Κλειστό	Ανοιχτό
Τροφοδοσία	JP 1	SBP από τον πίνακα	SBA από την μπαταρία
Start time set-up	JP 2	-	5 λεπτά
Τύπος Trigger	JP 3	Αρνητικό	Θετικό
Διάρκεια σειρήνας	JP 4	5 λεπτά	15 λεπτά
Siren supervise time	JP 7	N: Αρνητικό Trigger P: Θετικό Trigger	

JP 5	JP 6	Αρ. ήχου
X	X	Ήχος 1
X	-	Ήχος 2
-	X	Ήχος 3
-	-	Ήχος 4

X : Ανοιχτό  
- : Κλειστό

## Προφύλαξη

Διαβάστε το εγχειρίδιο πριν επιχειρήσετε την εγκατάσταση ή λειτουργία.

Περιμένετε 3 λεπτά αφού σταματήσει ο φάρος να αναβοσβήνει για να ανοίξετε το κάλυμμα.

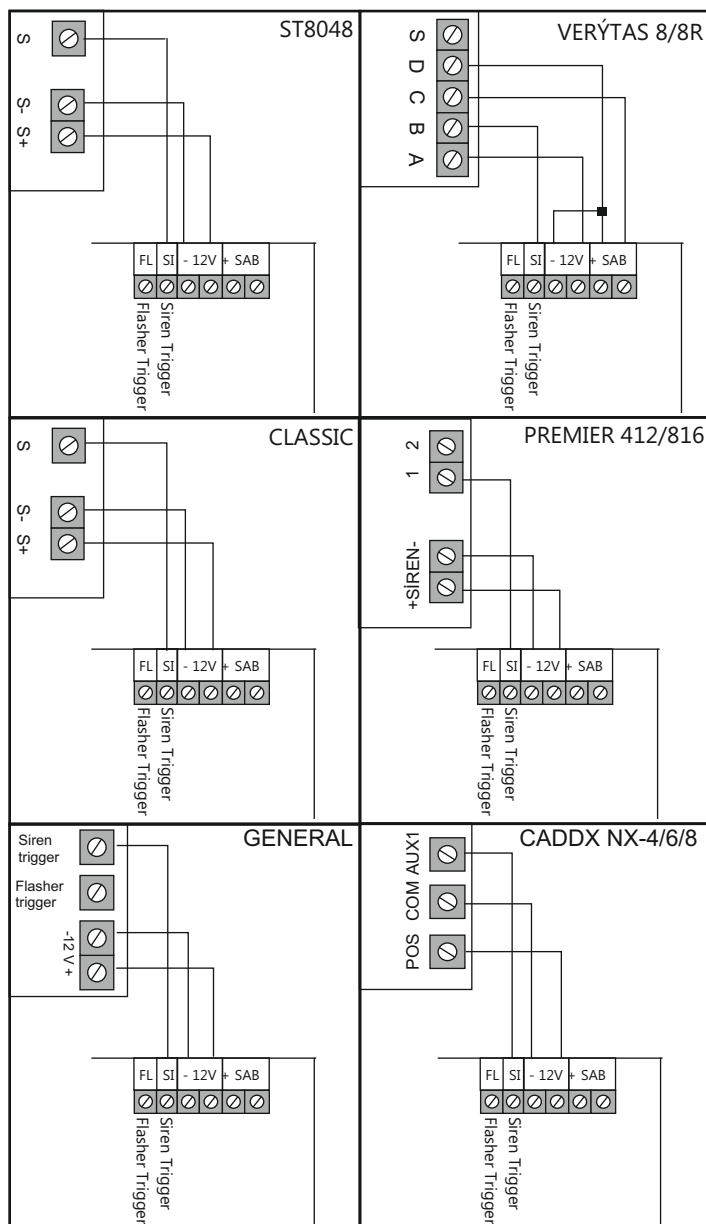
Μην κρατάτε την μπαταρία κοντά σε εστία θερμότητας.

Μην αναστρέψετε τη φόρτιση.

Μη βραχυκυκλώνετε το προϊόν.

Αν συμβεί οποιοδήποτε πρόβλημα στη σειρήνα, απενεργοποιήστε την αμέσως και επικοινωνήστε με την τεχνική υπηρεσία της εταιρίας μας.

## Συνδεσμολογία



CADDX NX 4/6/8 AUX1 programmer:  
 \* 8 9 7 1 3 0 # (Prg. input)  
 47 # (Location(Menu) NO)  
 7 \* (Prg. Output options)  
 max.0 - 255dk (output active 0-255min.)  
 (Prg. Output)  
 \* 46 # 1 \* \* \* EXIT

## Τοποθέτηση

### Άνοιγμα άνω καλύμματος

- 1- Γυρίστε τη σειρήνα ανάποδα και τοποθετήστε την σε ομαλή επιφάνεια για να ανοίξετε το άνω κάλυμμά της. Πιέστε το σημείο 'M' προς τα πάνω, όπως δείχνει η Εικόνα 1 και τραβήξτε το κάτω μέρος.
- 2- Σημαδέψτε τις τρύπες για τις βίδες στον τοίχο με τη βοήθεια του κάτω μέρους του πλαστικού κουτιού ή του προτύπου τοποθέτησης, όπως φαίνεται στην Εικόνα 2.
- 3- Συνδέστε την κάρτα όπως φαίνεται στην Εικόνα 9 και δώστε προσοχή στην ενότητα της Συνδεσμολογίας.
- 4- Τοποθετήστε την μπαταρία στο άνοιγμα όπως φαίνεται στην Εικόνα 3. Προσέξτε τις πολικότητες και την κατεύθυνση της μπαταρίας για τη σύνδεση του καλωδίου. Στερεώστε την μπαταρία με το αντίστοιχο δεματικό και ανοίξτε το Jp1.
- 5-Αφού ολοκληρώσετε τις συνδέσεις ρεύματος και μπαταρίας, τοποθετήστε το διαφανές κάλυμμα προστασίας όπως φαίνεται στην Εικόνα 4.

### Σύνδεση άνω καλύμματος

Τοποθετήστε τα πλαστικά αυτιά «Α» του περιβλήματος στις τρύπες «Β» όπως φαίνεται στην Εικόνα 7 και προσαρμόστε το σημείο 'M' πιέζοντας το άνω κάλυμμα.

### Άνοιγμα άνω καλύμματος

Όπως φαίνεται στην Εικόνα 7, σπρώξτε το σημείο 'M' με ένα κατσαβίδι προς τα πάνω και ανασηκώστε το άνω κάλυμμα. Ξασπρώξτε το άνω κάλυμμα προς τα πάνω, ώστε να απελευθερωθούν τα πλαστικά αυτιά 'Α' και να αφαιρέσετε το άνω κάλυμμα.

### Τοποθέτηση μεταλλικού καλύμματος

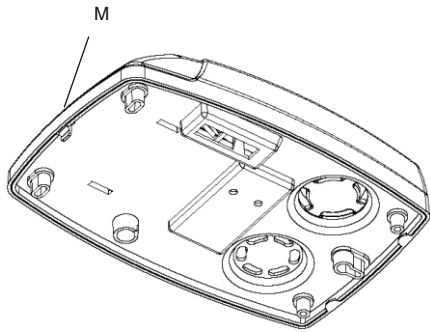
Τοποθετήστε το προαιρετικά παρεχόμενο μεταλλικό κάλυμμα, όπως φαίνεται στην Εικόνα 8.

### Σημαντικές σημειώσεις

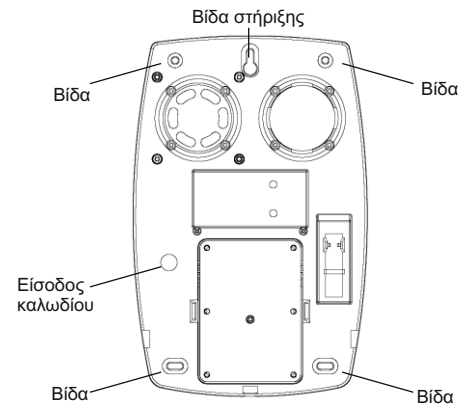
- 1- Η σειρήνα θα πρέπει να είναι τουλάχιστον 5 cm κάτω από την οροφή, προκειμένου να μπορέσετε να ανοίξετε το άνω κάλυμμα κατά τη συναρμολόγηση.
- 2- Επιλέξτε μια καθαρή και ομαλή επιφάνεια για εύκολη τοποθέτηση.
- 3- Χρησιμοποιήστε 4 μεταλλικές βίδες M4\*52 και M8 πλαστικά ούπα.  
[www.sat-alarm.gr](http://www.sat-alarm.gr)

## Τοποθέτηση

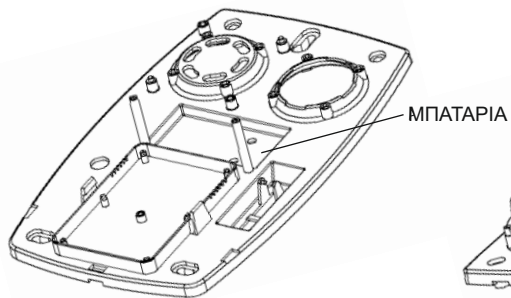
Εικόνα 1



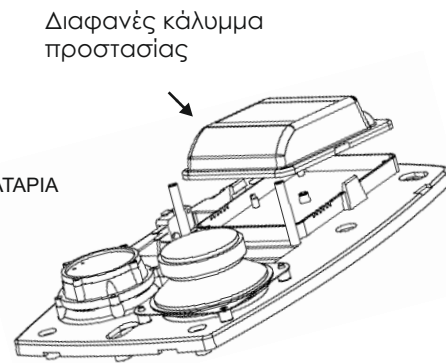
Εικόνα 2



Εικόνα 3

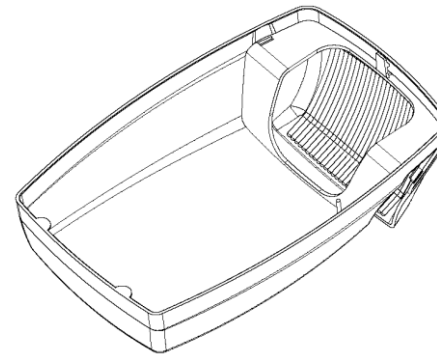


Εικόνα 4

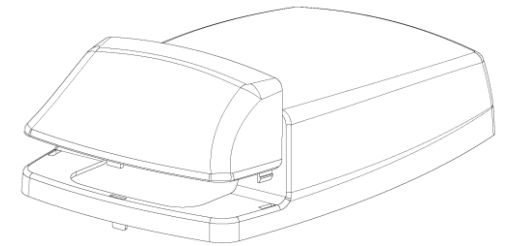


## Τοποθέτηση

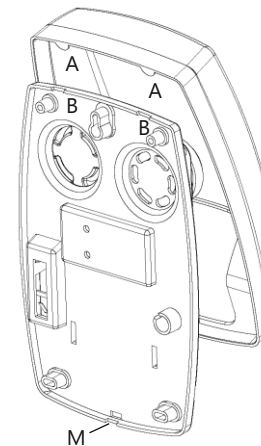
Εικόνα 5



Εικόνα 6



Εικόνα 7



Εικόνα 8

Τοποθέτηση του μεταλλικού καλύμματος  
(προαιρετικά)

